

### Stůl chladicí elektrický GN 1/1, pizza, 2 dveře, bez vitríny

<b>Model</b>	<b>Sap kód</b>	00009877
RTP 2D	<b>Skupina artiklů</b>	Stoly chladicí a mrazicí



- Materiál: Nerez
- Velikost GN / EN zařízení [mm]: GN 1/1
- Počet GN / EN zařízení: 2
- Počet dveří: 2
- Typ ovládání: Digitální
- Minimální teplota zařízení [°C]: -2
- Maximální teplota zařízení [°C]: 8
- Max. teplota okolí [°C]: 43
- Tloušťka izolace [mm]: 50
- Agregát: Vpravo

<b>Sap kód</b>	00009877	<b>Počet dveří</b>	2
<b>Šířka netto [mm]</b>	1492	<b>Počet GN / EN zařízení</b>	2
<b>Hloubka netto [mm]</b>	800	<b>Velikost GN / EN zařízení [mm]</b>	GN 1/1
<b>Výška netto [mm]</b>	900	<b>Minimální teplota zařízení [°C]</b>	-2
<b>Hmotnost netto [kg]</b>	223.00	<b>Maximální teplota zařízení [°C]</b>	8
<b>Příkon elektrický [kW]</b>	0.247	<b>Chladivo</b>	R290
<b>Napájení</b>	230 V / 1N - 50 Hz	<b>Hmotnost chladiva [g]</b>	105.00
<b>Energetická třída</b>	D	<b>Klimatická třída</b>	4
<b>Objem komory [l]</b>	143		

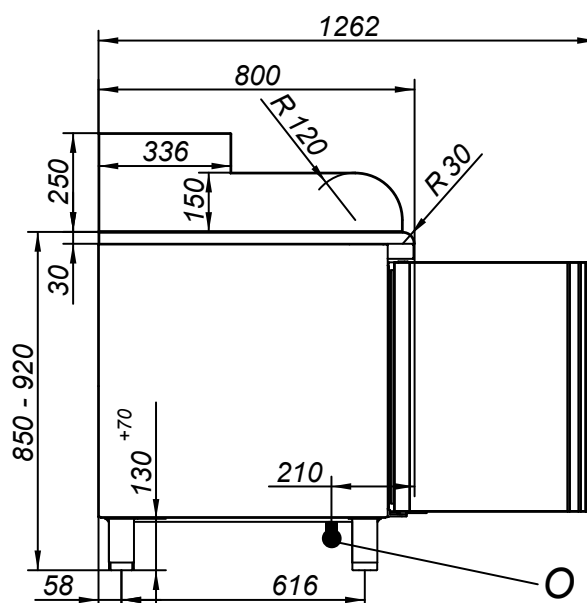
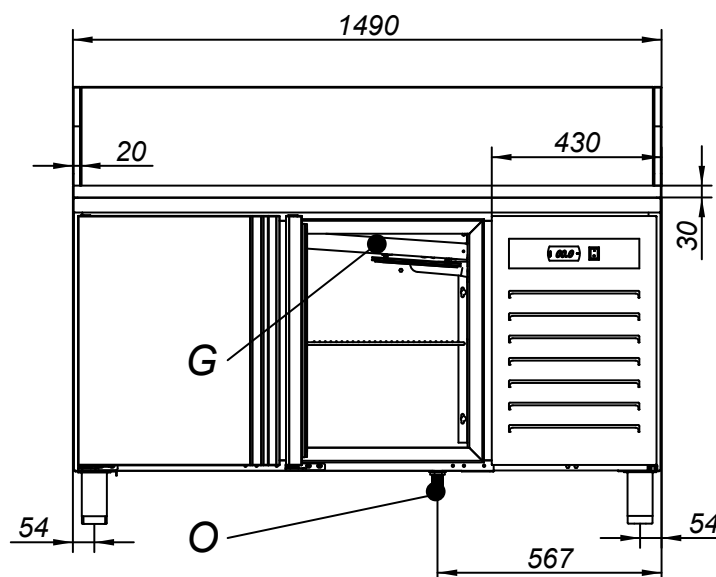
# Technický list

Technický výkres



Stůl chladicí elektrický GN 1/1, pizza, 2 dveře, bez vitríny

Model	Sap kód	00009877
RTP 2D	Skupina artiklů	Stoly chladicí a mrazicí



G - Evaporator  
O - Drainage

### Stůl chladicí elektrický GN 1/1, pizza, 2 dveře, bez vitríny

<b>Model</b>	<b>Sap kód</b>	00009877
RTP 2D	<b>Skupina artiklů</b>	Stoly chladicí a mrazicí

**1. Sap kód:**

00009877

**2. Šířka netto [mm]:**

1492

**3. Hloubka netto [mm]:**

800

**4. Výška netto [mm]:**

900

**5. Hmotnost netto [kg]:**

223.00

**6. Šířka brutto [mm]:**

1550

**7. Hloubka brutto [mm]:**

840

**8. Výška brutto [mm]:**

1200

**9. Hmotnost brutto [kg]:**

236.00

**10. Typ spotřebiče:**

Elektrické zařízení

**11. Příkon elektrický [kW]:**

0.247

**12. Napájení:**

230 V / 1N - 50 Hz

**13. Energetická třída:**

D

**14. Chladivo:**

R290

**15. Typ chlazení:**

Dynamické

**16. Materiál:**

Nerez

**17. Min teplota okolí [°C]:**

10

**18. Max. teplota okolí [°C]:**

43

**19. Typ vlastností zařízení 2:**

Chladicí

**20. Velikost GN / EN zařízení [mm]:**

GN 1/1

**21. Počet GN / EN zařízení:**

2

**22. Objem komory [l]:**

143

**23. Nastavitelné nožičky:**

Ano

**24. Pizza provedení:**

Ano

**25. Tloušťka izolace [mm]:**

50

**26. Počet dveří:**

2

**27. Agregát:**

Vpravo

**28. Typ ovládní:**

Digitální

### Stůl chladicí elektrický GN 1/1, pizza, 2 dveře, bez vitríny

<b>Model</b>	<b>Sap kód</b>	00009877
RTP 2D	<b>Skupina artiklů</b>	Stoly chladicí a mrazicí

**29. HACCP:**

Ano

**33. Objem brutto [m3]:**

1.562

**30. Minimální teplota zařízení [°C]:**

-2

**34. Objem netto [m3]:**

1.074

**31. Maximální teplota zařízení [°C]:**

8

**35. Klimatická třída:**

4

**32. Hmotnost chladiva [g]:**

105.00

**36. Průřez vodičů CU [mm<sup>2</sup>]:**

0,5